

Regras Seguidor de Linha

Documento Revisado 03/12/2021 16:30

Versão atualizada com base nas regras e recomendações redigidas pela Comunidade dos Seguidores de Linha do Brasil datada de 30/04/2021 e apresentadas por Marcelo Farias.

1.	Introdução	02
2.	A Competição	02
3.	Especificações dos Robôs	02
4.	O Percurso	03
5.	A Tomada de Tempo	05

1. Introdução

- Nome da Modalidade: Seguidor de Linha
- Número de Robôs por Partida: Um
- Duração da Tomada de Tempo: Verificar item 5: "A Tomada de Tempo"
- Classes Disponíveis: Pro
- Dimensões máximas dos Robôs: 250 x 250 x 200 mm
- Especificações do Circuito: Verificar item 4: "O Percurso"
- Especificações de Controle: Autônomo

ATENÇÃO: cada robô poderá participar apenas de uma única categoria durante o evento, por exemplo: um robô inscrito na categoria de combate não poderá participar na categoria do hockey e vice-versa.

2. A Competição

- 2.1 Seguidor de linha é uma modalidade em que robôs autônomos correm em um percurso especificado por uma linha contínua para determinar qual é o mais rápido.
- 2.2 Vencerá o robô que realizar a volta válida mais rápida dentre todas as tomadas de tempo.
- 2.3 Será realizado um *briefing* antes do início da competição para esclarecer e elucidar quaisquer dúvidas dos competidores. É de responsabilidade das equipes interessadas estar presente no *briefing* com pelo menos um representante no horário combinado.
- 2.4 A organização poderá realizar um *briefing* adicional para discutir qualquer eventualidade, como algo não previsto nestas regras.
- 2.5 Em caso de qualquer incidente que não esteja previsto nessas regras ou não tenha sido acordado previamente no *briefing*, fica a critério da organização do evento como proceder.
- 2.6 Os juízes poderão solicitar informações sobre o robô se julgarem necessário. Os juízes têm o poder de desclassificar um robô e de tomar qualquer decisão que achem pertinente durante a competição, desde que devidamente justificada sob o parecer das regras e do *briefing*.

3. Especificações dos Robôs

- 3.1 Os robôs devem ser totalmente autônomos e com todos os componentes embarcados. Eles não podem ser controlados externamente, com exceção para serem iniciados ou para ajustes de parâmetros.
 - 3.1.1 Os parâmetros do robô, tais como velocidade, aceleração ou qualquer outro, podem ser alterados, seja por meio de chaves, botões ou de maneira remota, desde que o *software* já existente assim permita e que isso seja feito apenas entre duas tentativas.
- 3.2 O robô não pode exceder 250 mm de comprimento, 250 mm de largura e 200 mm de altura, não podendo alterar suas dimensões durante a tomada de tempo.

- 3.3 O robô pode usar métodos de empuxo que aumentem a força normal em relação ao solo. Métodos permitidos se estendem mas não se limitam a turbinas, hélices e ventoinhas.
- 3.4 É de responsabilidade do competidor provar que o seu robô é único e o mesmo utilizado em toda a competição para cada inscrição. É obrigatório que o competidor ou a equipe que possuir mais de um robô inscrito na modalidade adote elementos mecânicos não intercambiáveis que possam identificar a singularidade de cada robô, como, por exemplo, uma característica mecânica (cor ou formato do chassi, entre outros). Se o juiz julgar que as diferenças não são suficientes, apenas um dos robôs será autorizado a competir e os demais serão desclassificados.

4. O Percurso

- 4.1 O percurso é o trajeto definido por uma linha branca que se estende a partir de uma marcação de partida até uma marcação de chegada.
- 4.2 A superfície da pista é composta por uma ou mais mantas emborrachadas de cor preta colocadas sobre uma superfície plana, podendo conter emendas. Possíveis desníveis poderão ocorrer e serão minimizados da melhor forma possível com fita preta nas emendas. De qualquer forma, os robôs deverão ser capazes de superar tais desníveis (± 2 mm).
- 4.3 Não serão aceitas reclamações sobre a aderência da pista, desde que seja respeitado o item 4.2.
- 4.4 O percurso é indicado por uma linha branca de 19 ± 1 mm de largura. O comprimento total da linha será de no máximo 60 m.
- 4.5 A linha consiste em combinações de retas e arcos. A linha pode cruzar sobre si.
- 4.6 Quando houver um cruzamento, o ângulo de intersecção das linhas será de $90 \pm 5^\circ$ (vide figura 1). As partes das linhas 250 mm antes e 250 mm depois do cruzamento serão retas.

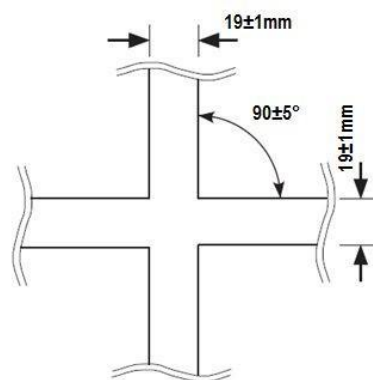


Figura 1

Figura 1: ângulo do cruzamento e espessura da linha.

- 4.7 A linha de partida e a linha de chegada estão localizadas em uma reta do percurso. A linha de chegada está localizada a um metro para trás da linha de partida. Há marcações no lado direito da linha (em relação ao sentido do percurso) indicando os pontos de partida e de chegada (vide figuras 2 e 3).

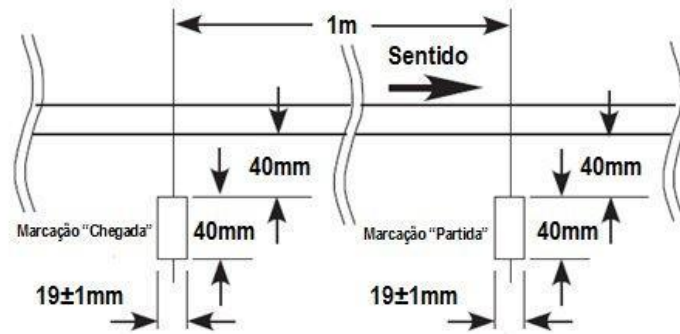


Figura 3

Figura 2: marcações de partida e de chegada de acordo com o sentido do percurso.

- 4.8 A área da pista a qual se estende entre o ponto de partida e o ponto de chegada, considerando 200 mm à direita da linha e 200 mm à esquerda da linha, é denominada “área de partida-chegada” (vide figura 3).

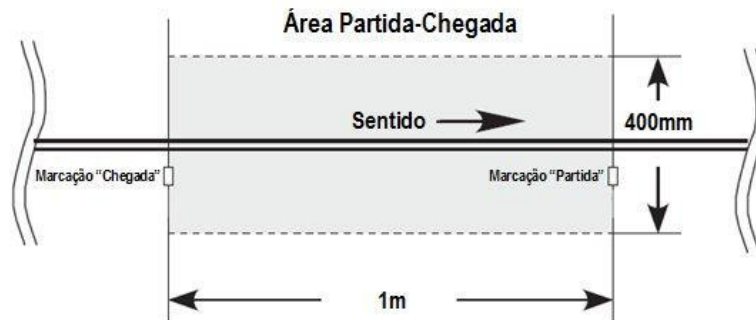


Figura 2

Figura 3: área de partida-chegada.

- 4.9 Um portão de partida e um de chegada podem ser colocados nas linhas de partida e de chegada, respectivamente. Estes portões devem ter pelo menos 400 mm de largura e 200 mm de altura no interior.
- 4.10 A linha que define o percurso deve manter uma distância de pelo menos 200 mm dos portões de partida e de chegada em toda a extensão do trajeto.
- 4.11 As distâncias entre os diferentes trechos que compõem o percurso devem ser de pelo menos 200 mm.
- 4.12 A linha 250 mm antes e 250 mm depois da “área partida-chegada” é reta.
- 4.13 O raio dos arcos é de no mínimo 100 mm (vide figura 4).
- 4.14 Haverá uma marcação no lado esquerdo da linha (em relação ao sentido do percurso) no ponto em que houver alteração da curvatura (vide figura 4).
- 4.15 Um percurso pode ter arcos com diferentes curvaturas ligadas continuamente, sempre observando os itens 4.13 e 4.14 (vide figura 4).

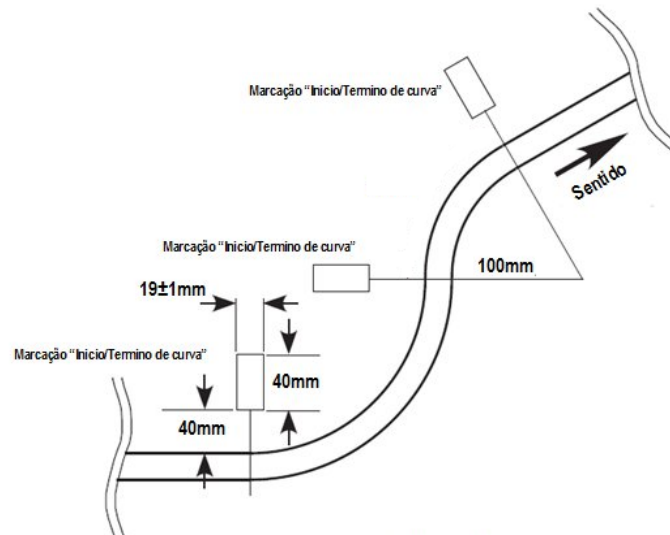


Figura 4

Figura 4: raios e marcações de mudança de curvatura.

- 4.16 O circuito é montado na horizontal, porém partes dele podem ser inclinadas em até 5°.
- 4.17 As tonalidades da linha e da pista estão sujeitas a possíveis variações, dependendo do fornecedor dos materiais utilizados na confecção das mesmas, porém existe um grande contraste entre o branco da faixa e o preto da pista.
- 4.18 Qualquer contestação sobre a conformidade da pista deve ser imediatamente notificada à organização, desde que a competição não tenha sido iniciada. Ficará a critério da própria organização sobre como proceder.

5. A Tomada de Tempo

- 5.1 As tomadas de tempo serão realizadas durante um período estipulado pela organização e informadas com antecedência. Os competidores farão suas tomadas por ordem de chegada e de forma organizada.
- 5.2 A área delimitada e sinalizada ao redor da pista oficial é chamada de “área de tomada de tempo”.
- 5.3 Cada tomada de tempo terá uma duração máxima de 5 minutos e será iniciada no instante em que o robô adentrar na “área de tomada de tempo”.
- 5.4 São permitidos apenas dois integrantes da equipe que está tomando tempo na “área de tomada de tempo”.
- 5.5 O robô deverá iniciar parado sobre a linha que define o trajeto e dentro da zona de partida-chegada para, em seguida, percorrer o circuito na direção correta.
- 5.6 O robô deverá percorrer o circuito tomando como referência a linha branca. O corpo do robô deverá ficar sobre a linha durante todo o percurso. Caso o robô saia completamente de cima da linha branca, será considerado que o robô saiu do percurso e a volta será invalidada.
- 5.7 Uma volta será considerada válida quando o robô percorrer todo o percurso; parar automaticamente e completamente dentro da “área partida-chegada”, assim como sobre a linha; e lá permanecer parado por pelo menos 2 segundos.

- 5.8 Após iniciada a tentativa, nenhuma interferência externa será permitida. Caso ocorra, a tentativa será invalidada. Em caso de reincidência durante o evento, o robô será desclassificado.
- 5.9 Caso o robô possua função de comunicação remota para ser iniciado, é papel do competidor demonstrar aos juízes que essa comunicação não pode ser utilizada para parar o robô dentro da “área de partida-chegada” ou alterar qualquer outro parâmetro durante uma tentativa. O dispositivo de comunicação remota deverá permanecer em um local predeterminado pelo juiz durante a tomada de tempo.
- 5.10 O operador não poderá fazer alterações de *software* ou de *hardware* em seu robô durante a tomada de tempo.
 - 5.10.1 Durante a tomada de tempo, será proibido carregar um novo *software* para o robô.
 - 5.10.2 Durante a tomada de tempo, será proibido fazer qualquer alteração física no robô. Apenas será permitida a manutenção mecânica do robô, entre duas tentativas, se forem usadas as peças que já faziam parte do robô no início da tomada de tempo.
- 5.11 Serão concedidas 3 tentativas consecutivas por tomada de tempo, respeitando o limite de tempo da tomada de tempo.
- 5.12 O tempo da volta será medido entre o instante em que o sensor de partida do circuito detectar o robô e o instante em que o sensor de chegada do circuito detectar o mesmo robô.
- 5.13 Caso o sensor de partida ou o de chegada não funcione durante uma tentativa, será concedida uma nova chance ao robô e estendida a duração da tomada de tempo, se necessário e conforme as instruções do juiz.
- 5.14 Caso a equipe queira retirar o seu robô de dentro da “área de tomada de tempo”, só serão consideradas as tentativas realizadas até o momento e a sua tomada de tempo será finalizada.
- 5.15 Toda e qualquer contestação ou reclamação sobre o descumprimento das regras durante a tomada de tempo, seja por parte do competidor que está realizando a tomada ou de outros competidores, deve ser realizada durante a tomada de tempo e enquanto o robô objeto da reclamação ainda estiver na “área de tomada de tempo”.
- 5.16 Caso o competidor ou a equipe possua mais de um robô inscrito, todos eles devem obrigatoriamente tomar tempo de maneira consecutiva.
- 5.17 É permitido ao competidor remover poeira e detritos aderidos aos pneus durante uma tomada de tempo usando apenas fita adesiva.
- 5.18 É permitido que um competidor limpe ou faça reparo na pista sob supervisão dos juízes.
- 5.19 A iluminação, a temperatura e a umidade serão as mesmas dos ambientes fechados comuns. Não será aceito nenhum pedido para ajuste das condições ambientais.
- 5.20 Durante toda a tomada de tempo, o robô deve ser mantido sob a supervisão dos juízes de modo a garantir a correta aplicação das regras.
- 5.21 Os competidores devem sempre seguir as instruções dos juízes. Isso é necessário para manter o bom andamento do evento. Em circunstâncias que fogem do escopo das regras e procedimentos aqui apresentados como guias, a decisão caberá aos juízes do evento. Todas as decisões tomadas pelos juízes serão acatadas pela organização da RoboCore.